



Reservedelsskisse

Brygger



Småbåthavner AS

Disenåvegen 47

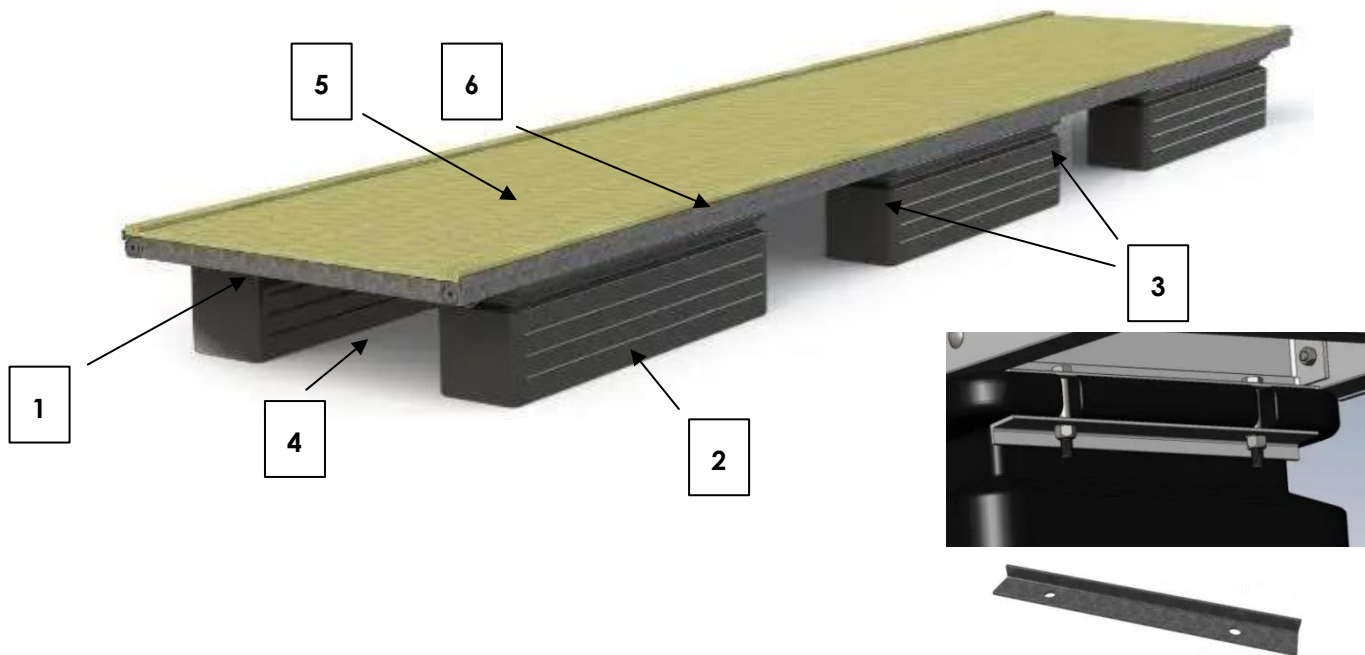
2100 Skarnes

www.smabathavner.no

post@smabathavner.no

tel.: 62964904

STÅL/PLAST BRYGGER

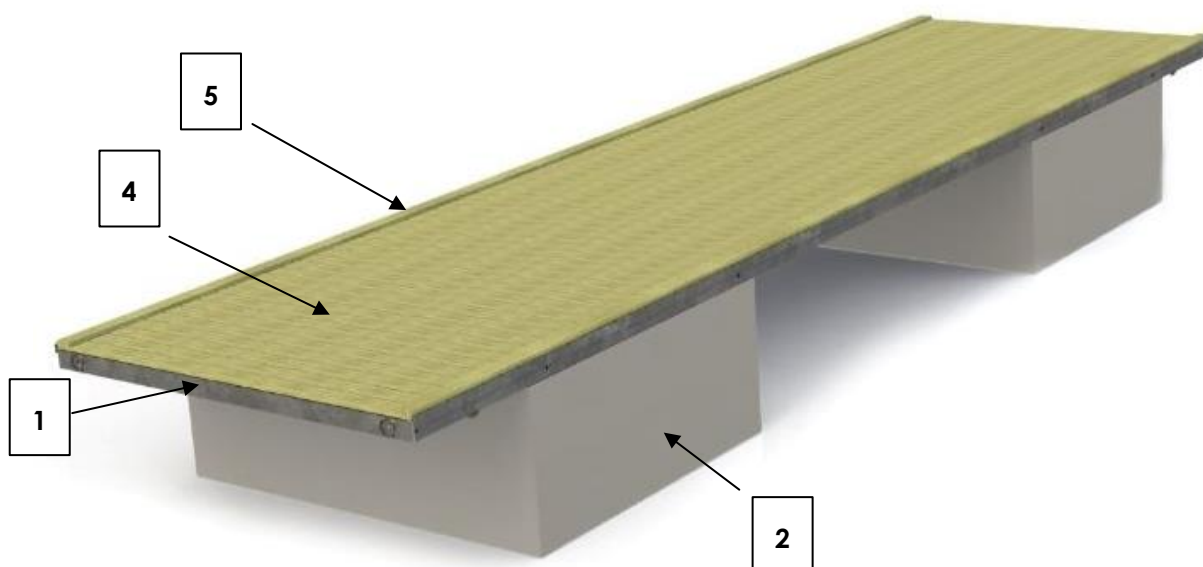


		Dimensjon på brygger					
		Varenr. 10-26SP		Varenr. 10-28SP		Varenr. 10-210SP	
		2 x 6m		2 x 8m		2 x 10m	
Nr	Beskrivelse	Varenr.	Stk	Varenr.	Stk	Varenr.	Stk
1	Bryggeramme	S10-26SP	1	S10-28SP	1	S10-210SP	1
2	Pontong 330l	80-330	6	80-330	8		
2	Pontong 550l					80-550	6
3	Pontongvinkel	60-217	12	60-217	16	60-217	12
3	Bolt til pontongvinkel	11-12075	24	11-12075	32	11-12075	24
3	Mutter til pontongvinkel	13-12	24	13-12	32	13-12	24
4	48x073 imp lekter 6m	70-480736	3			70-480736	6
4	48x073 imp falne lengder			70-48073F	24		
4	48x073 imp lekter 5m					70-480735	6
4	Låsebolt til spikerslag inkl. mutter	18-10070	12	18-10070	12	18-10070	20
5	Dekkebord	70-21199	46	70-21199	61	70-21199	76
6	Kantbord	70-23095	12	70-23095	16	70-23095	20
7	Spiker	70-100S	326	70-100S	446	70-100S	536
7	Reklameskilt	60-314	1	60-314	1	60-314	1

Stål/plastbrygger (Side 2)

Nr	Beskrivelse	Dimensjon på brygge					
		Varenr. 10-246SP		Varenr. 10-249SP		Varenr. 10-2410SP	
		2,4 x 6m		2,4 x 9m		2,4 x 10m	
		Varenr.	Stk	Varenr.	Stk	Varenr.	Stk
1	Bryggeramme	S10-246SP	1	S10-249SP	1	S10-2410SP	1
2	Pontong 330l			80-330	4		
2	Pontong 370l					80-370	4
2	Pontong 550l	80-550	4	80-550	4	80-550	4
3	Pontongvinkel	60-217	8	60-217	16	60-217	16
3	Bolt til pontongvinkel	11-12075	16	11-12075	32	11-12075	32
3	Mutter til pontongvinkel	13-12	16	13-12	32	13-12	32
4	48x073 imp lekter 6m	70-480736	4				
4	48x073 imp lekter 5m			70-480735	8	70-480735	8
4	Låsebolt til spikerslag inkl. mutter	18-10070	16	18-10070	28	18-10070	28
5	Dekkebord	70-21239	46	70-21239	71	70-21239	76
6	Kantbord	70-23095	12	70-23095	18	70-23095	20
7	Spiker til pistol	70-100S	428	70-100S	648	70-100S	688
7	Reklameskilt	60-314	1	60-314	1	60-314	1

STÅL/BETONGBRYGGER



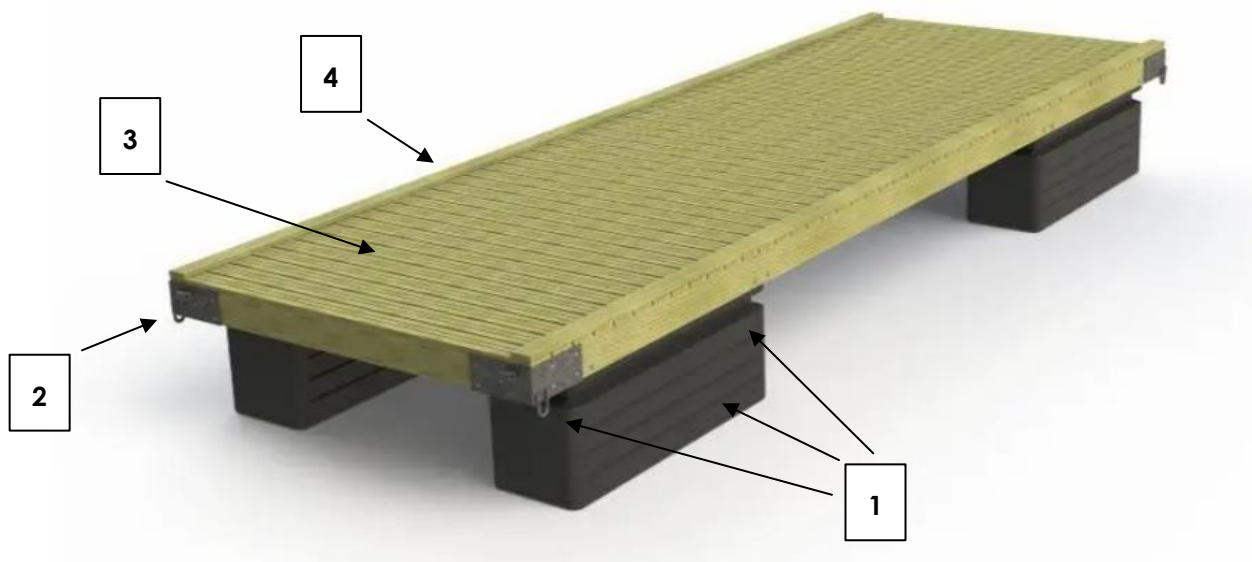
Dimensjon på brygge

Varenr. 10-249SB

2,4 x 9m

Nr	Beskrivelse	Varenr.	Stk
1	Bryggeramme	S10-249SB	1
2	Betongpontong	80-3600	2
3	48x073 imp lekter 5m	70-480735	8
3	Låsebolt for spikerslag inkl. mutter	18-10070	28
4	Dekkebord	70-21239	71
5	Kantbord	70-23095	20
6	Spiker til pistol	70-100S	658
7	Bolt M16x100	11-16100	8
7	Nylock mutter M16	13-16	8
7	Firkantskive 16mm	16-16	32
8	Reklameskilt	60-314	1

BADEBRYGGER



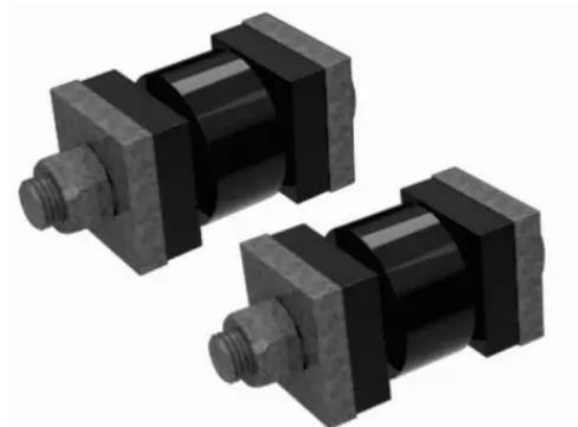
Dimensjon på brygge

Nr	Beskrivelse	Varenr. 10-26B		Varenr. 10-26TS	
		2 x 6m		2 x 6 (tre/stål)	
		Varenr.	Stk	Varenr.	Stk
1	Pontong 330l	80-330	4		
1	Pontong 370l			80-370	4
1	Flytefeste til lett brygge	60-301	8	60-301	8
1	Pontongvinkel	60-217	8	60-217	8
1	Bolt til pontongvinkel	11-12075	16	11-12075	16
1	Mutter til pontongvinkel	13-12	16	13-12	16
2	Hjørnebeslag	60-303	4	60-303	4
2	Låsebolt til hjørnebeslag og flytefeste	18-10070	56	18-10070	80
2	Firkantskiver	16-12	24	16-12	50
3	Dekkebord	70-21199	46	70-21199	46
4	Kantbord	70-23095	12	70-23095	12
	Imp 48 x 148	70-48148	4	70-48148	4
	Imp 48 x 148 endestykke 6m	70-48148	1	70-48148	1
	Spikerslag 48 x 073	70-480736	1	70-480736	1
	Bøyd koblingsbolt	60-307-L	2	60-307-L	2
	Splint	60-218	2	60-218	2
	Spiker til pistol	70-100S	506	70-100S	506
	Reklameskilt	60-314	1	60-314	1
	T-skinne			10-123	2

TILLEGG

Koblingssett stål Brygger.

Varenr. 10-100



Komplett koblingssett (2 stk.) til våre stål/plast brygger. Fleksibel og lydløs sammenkobling.

Trekkør monterert i stål/plast, begge sider per. meter.

Varenr. 10-050601