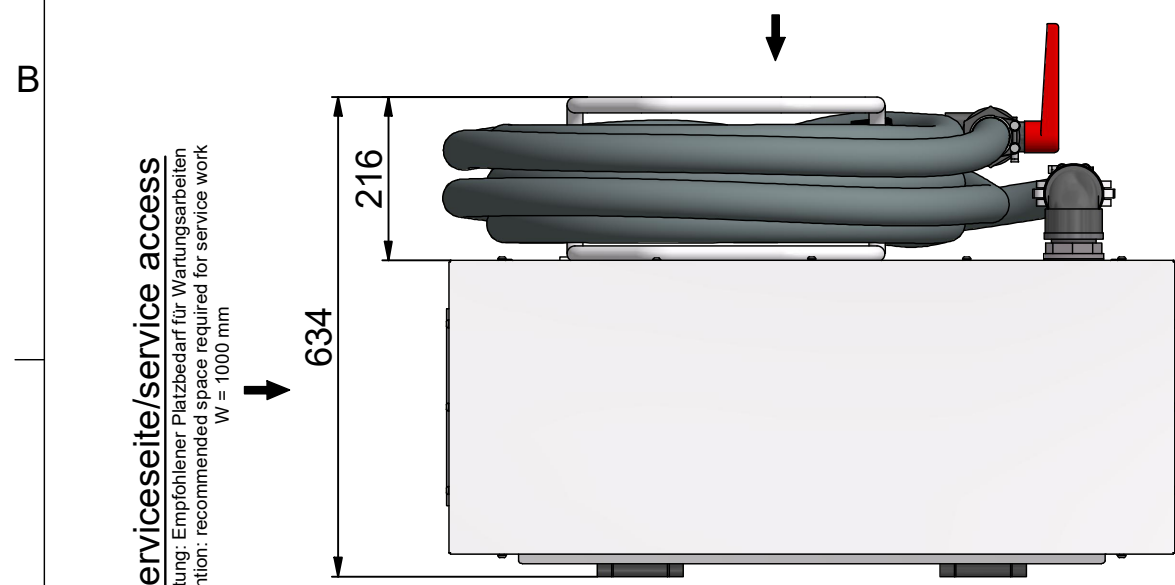


Serviceite/service access

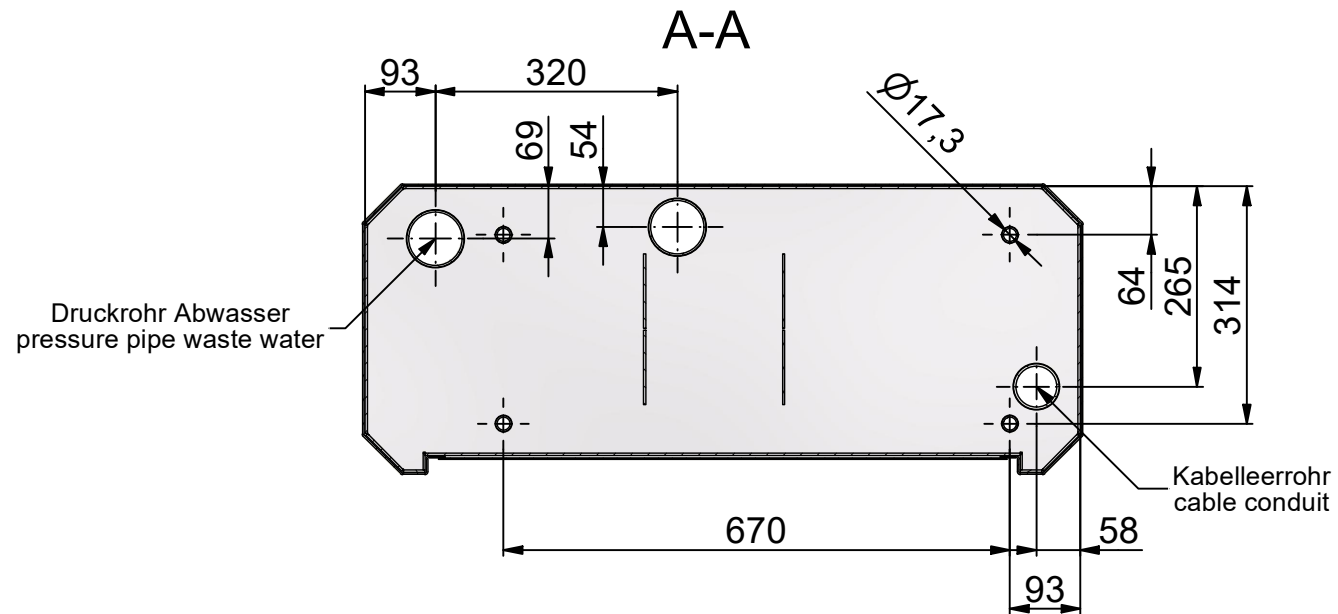
Achtung: Empfohlener Platzbedarf für Wartungsarbeiten
 Attention: recommended space required for service work
 W = 1000 mm



Serviceite/service access
 Achtung: Empfohlener Platzbedarf für Wartungsarbeiten
 Attention: recommended space required for service work
 W = 1000 mm

Bedienseite/operator access

Achtung: Empfohlener Platzbedarf für Wartungsarbeiten
 Attention: recommended space required for service work
 W = 1200 mm



Gewicht: ca. 225kg
 weight: ca. 225kg

Arbeitsradius / working radius [in m]
10
15
20

Alle Maße in mm, Maßänderungen vorbehalten
 Maße ohne Toleranzangabe DIN ISO 2768-v
 all dimensions in mm, changes of dimensions reserved
 dimensions without indication of tolerances acc. to DIN ISO 2768-v

VOGELANG

www.vogelsang.info
 © Vogelsang GmbH & Co. KG

YMB0002	Maßblatt Transportation PierPump
Version: A	
18.10.2021	
Name: Münchow	Geprüft: Rischer