

FORVALTNING, DRIFT OG VEDLIKEHOLD

BETONGBRYGGER

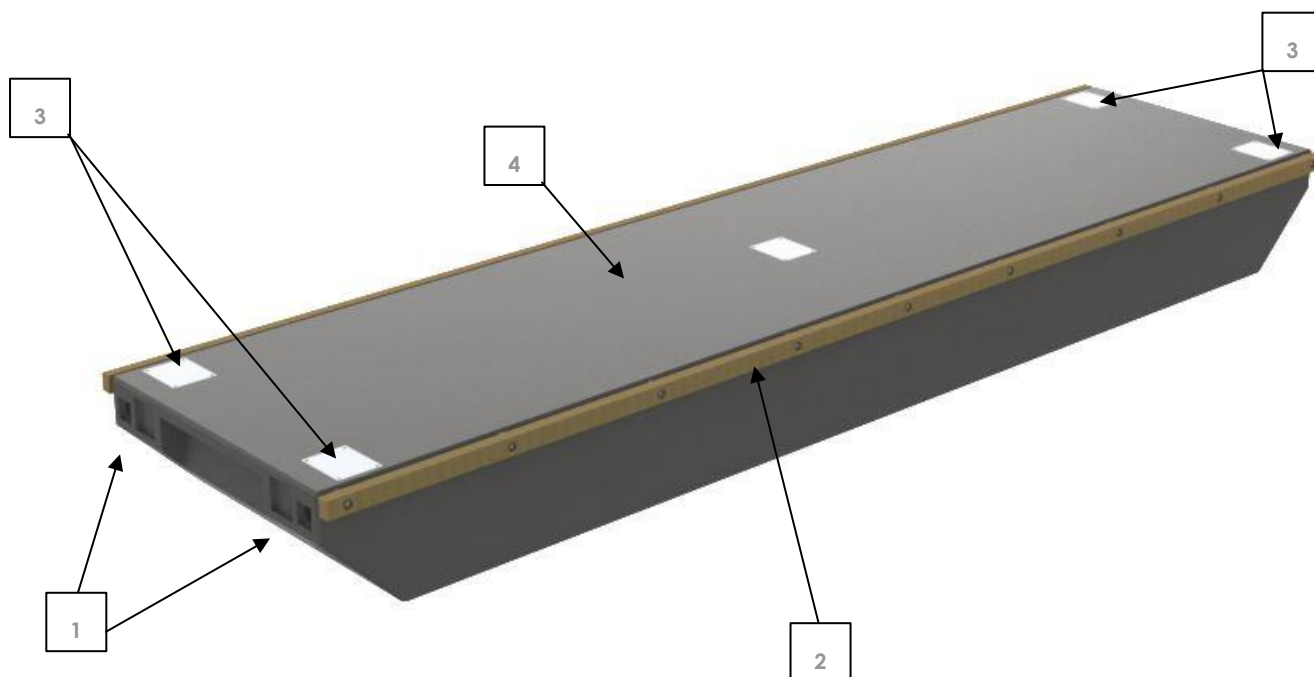


Småbåthavner AS
DISENÅVEGEN 47 | 2100 SKARNES

- Betongbrygger

ANVISNING

Inspeksjon skal gjøres senest hver 12. måned helst tidlig vår. Ved nytt anlegg skal første inspeksjon gjøres allerede etter 3 måneder herunder kontroll av slark på hengsler og bolter. For enkelte anlegg kreves særskilt ettersyn, og andre intervaller foreligger.



Generelle punkter:

- + Skader som følge av kollisjon
- + Kontroller at båter er riktig fortøyd.
- + Kontroller bruk av strekkavlastere på båter hvor dette burde være nødvendig.

Inspeksjonspunkter

- 1) BRYGGEKOBLINGER. JUSTERING/ETTERSTRAMMING VED UJEVNHETER I BRYGGEPİR.
- 2) ETTERSTRAMMING AV FENDERSTOKK
- 3) ANKERBRØNNER M/LÅSEPINNE (SKRU OPP OG SJEKK EVT. SLITASJE)
- 4) VISUELL KONTROLL SÅR OG SKADER

TILLEGG

STRØM, VANN OG LYS

Ved innstallering av strøm, vann og lys, forsikre deg om at det er minimum 30cm slakk på kabler og slanger mellom hver bryggeskjøt.

SKADER PÅ GALVANISERING

Skader på galvaniseringen materiale skal utbedres fortløpende. Dette kan gjøres med stålbørste, fil eller sliping. Deretter skal overflaten behandles med art.nr 95-101 eller 95-102.



STORMSIKRING OG ISGANG

Utsatte marinaer bør sikre anlegget så godt dem kan ved melding om kraftig uvær. Når havnen ikke er i bruk (vinterstid) bør utriggere i alle tilfeller sikres med tau stramt festet i de ytre fortøyningspunktene mellom de enkelte utriggere. Før innfrysning anbefaler vi også å løsne / slakke landstrekk. Dette gjelder alle anlegg, store og små.

MILJØPÅVIRKNING

Trevirke:	Produsert iht. NS-EN 351. Klasse AB. Inneholder kun koppersalter og er ikke kvalifisert som farlig avfall (gjelder for materiell levert etter 2002). Leveres godkjent gjenvinningsstasjon.
Betong:	Leveres godkjent gjenvinningsstasjon.
Galvanisert stål:	Leveres godkjent gjenvinningsstasjon.
Pontonger:	Leveres godkjent gjenvinningsstasjon.